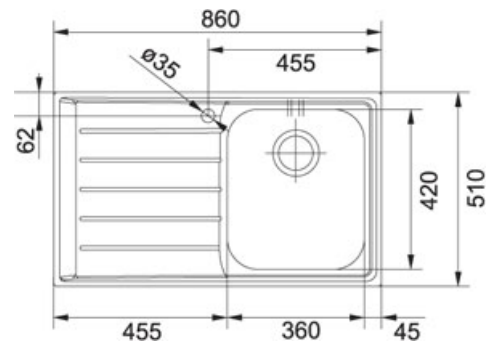


Neptune Microdekor | 101.0040.739





FAMILY : Eviers | SERIE : Neptune | MODEL : NET 611 | FINISH : Microdekor | INSTALLATION TYPE : Encastrable | PRODUCT LINE : Neptune



TECHNICAL DATA

Cabinet	60
Largeur de la découpe	490,00 mm
Longueur du grand bac	360,00 mm
Longueur de la découpe	840,00 mm
Gabarit	Non
Surface Finish	T-MICRODECOR
Largeur hors tout	510,00 mm
Tap Hble	1
Number of Bowls	1
Cut-Out	840X490
Profondeur du caisson	180,00 mm
Largeur du grand bac	420,00 mm
Largeur du caisson	500,00 mm
Longueur hors tout	860,00 mm
Evacuation	3 1/2" (Ø 90)
Type of Material	STAINLESS-STEEL
Configuration opposée	101.0040.740

FONCTIONS

-  Profil de bord mince
-  réversible
-  Broyeur AISI 304
-  Étanchéité fixe

